

玉乗りロボットの開発 第一報 ロボットの実装と基本制御（翻訳論文）

著者	熊谷 正朗, 落合 恭也
雑誌名	東北学院大学工学部研究報告
巻	48
号	1
ページ	32-41
発行年	2014-02
URL	http://id.nii.ac.jp/1204/00000121/

玉乗りロボットの開発

第一報 ロボットの実装と基本制御

Development of a Robot Balanced on a Ball

First report, Implementation of the Robot and Basic Control

熊谷正朗*

落合恭也**

Masaaki KUMAGAI Takaya OCHIAI

Abstract: This paper proposes the implementation and control scheme of a robot balanced on a ball. Unlike a two-wheeled inverted pendulum such as the Segway Human Transporter, an inverted pendulum using a ball can move in any direction without changing its orientation, enabling isotropic movement and stabilization. The robot on the ball can be used in place of two-wheeled robots. Our robot has three omnidirectional wheels with stepping motors that drive the ball, and two sets of rate gyroscopes and accelerometers that are used as attitude sensors. It can keep station, traverse in any direction, and turn around its vertical axis. Inverted pendulum control is applied to two axes to maintain the attitude. The ball's acceleration is used as the control input of the system, unlike the control systems for most of the inverted pendulums, which use the torque or force as an input. This acceleration input makes the robot robust against changes in the inertia parameters, as confirmed by the inverted pendulum model and Nyquist diagrams. The experimental results demonstrated the performance of the robot both in the steady state and transient state, including loading objects. The mechanism of the robot, control method, and experimental results are described in this paper.

Keywords: Inverted pendulum, Ball balance, Stepping motor, Omnidirectional wheel, Ballbot

本論文の翻訳元

本論文は

Masaaki Kumagai and Takaya Ochiai: "Development of a Robot Balanced on a Ball - First Report, Implementation of the Robot and Basic Control -", Journal of Robotics and Mechatronics, Vol.22 No.3 348/355, Fuji Technology Press(2010)

を翻訳したものであり、併せて参照頂きたい。

1 はじめに

我々は、サーカスでの人間や動物の曲芸にみられるような、球に乗り、バランスをとるロボットを開発した。この *BallIP* と名付けたロボットの実

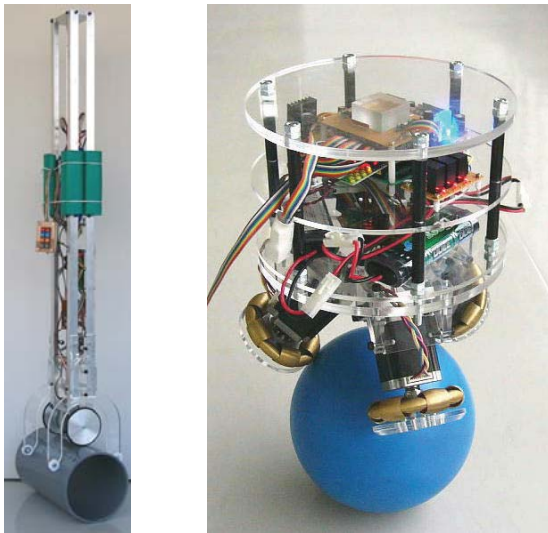
現には、倒立振り制御と球の全方向移動機構を用いた^{*1}。

これまで数種の倒立振子を製作しており、玉乗りロボットの前段階としては図 1(a) に示すパイプに乗りバランスをとる車輪型倒立振子を実現した。また、既存の全方向車輪移動ロボットを球の駆動部の参考としている。バランス系のロボットにはいくつもの前例があり、移動体の開発や様々な制御理論の実証試験用に多くの倒立振子が開発されている。実践的なものも、*Segway Human Transporter*¹⁾ や日立製作所の *EMIEW*²⁾ をはじめ年々増えているが、これらは車輪を用いており、移動方向に制約がある。しかしながら、球体を車輪とすれば、全方向への移動と、それによる全方向への姿勢安定

*東北学院大学

**東北学院大学 大学院 平成 21 年度修了

^{*1}本論文の一部は Robomec 08,09^{13, 14)}, ICCAS 08¹⁵⁾, ICRA 09¹⁶⁾ の各学術講演会で発表している。



(a) パイプ乗り型

(b) 玉乗り型

図 1: パイプおよび球に乗り、バランスをとるロボット.

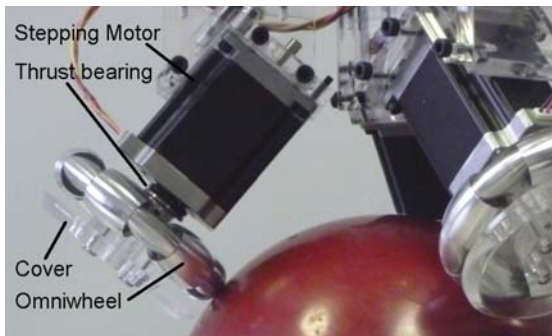


図 2: 球体駆動機構.

化が可能となる.

単一の球体上のロボットを倒立振り子制御で制御するというアイデアそのものはすでに 1970 年代には言及されていたが、その成功例はわずしか知られていない.

Lauwers らによる *ballbot*⁴⁾ はマウス球逆駆動機構^{*2}を球の駆動に用い、センサ情報と LQR コントローラでフィードバック制御を行った. この研究の目的は、人間と相互にインタラクションするために十分な高さの動的安定移動ロボットを作ることであった. 初期の *ballbot* ではヨー軸 (鉛直軸) 周りの旋回は駆動部の特性のためにできなかったが、その後、ヨー軸駆動機構を追加している⁵⁾.

*B.B.Rider*⁶⁾ は Endo (圓戸) らが提案した車いす型ロボットで、4 個の全方向駆動装置により、球

*2 翻訳注: 以前広く用いられていたコンピュータ用のマウスは球を内蔵し、その球の転がり roller に摩擦で伝え、roller の回転の計測でマウスの移動を得ていた. これを逆に、roller を回すことで球を回転させる.

上でのバランス制御と鉛直軸周りの旋回を行う. 残念ながら我々の知る範囲では実践的な結果は確認できていない. 球の全方向駆動装置を使い、ロボットを倒立振り子と見なす我々の考え方は、独立して開発したものではあるが、この *B.B.Rider* の方式に同等である. 両者の異なる点は主に実装面にあり、たとえば *B.B.Rider* では 4 組の球状車輪のトルク操作を用いたが、我々は 3 個の一系列全方向移動車輪の加速度操作を用いている.

パイプ乗りロボットを開発した後、全方向移動車輪を用いた車輪型ロボットに着目した. その中でも、浅間らが開発した全方向移動車輪^{7, 8)} は車輪の回転時には 1 点のみで対象と接触するという点で、他の 2 点以上で断続的に接触する車輪より適しており、これを用いることとした.

2 ロボットの機構

本論文で扱うロボットは図 1(b) に示すもので、高さ 500 [mm]、質量 8.7 [kg] であり、複数機による実験のために 4 機を製作した. 本機は 2 世代目で、これに先立ち 1,300 [mm] のロボットを製作していた¹⁵⁾ が、荷物の運搬も意図して背を低く設計した. このロボットはボウリング用の球を使用し、その直径は約 220 [mm]、質量は約 3.8 [kg] である. 表面を液体ゴムスプレー (Plasti Dip) でコートすることで、車輪と球、球と床面の間十分な摩擦を確保した. ただし、たとえば斜度 8 [deg] の傾斜面で制御しようとした場合 (モータ出力もほぼ限界であるが) や、無理に鉛直軸回りに外力をかけて回そうとした場合には、滑りが生じる.

ロボット本体には図 2 に示すように 3 個の全方向移動輪と駆動用のステッピングモータを取り付け、センサを含む電子回路を搭載した. 車輪はモータの軸に減速器を用いることなく直結しており、その結果バックラッシュが低減した. オープンループで使用でき、直流サーボモータよりも大きなトルクが得られるステッピングモータを用いることで、機構、駆動回路、制御ソフトウェアを簡素化した. また、この直結駆動 (ダイレクトドライブ) によって、ロボットの動作はスムーズになり、倒立振り子に特有の振動も低減した. 倒立振り子でのステッピングモータの使用例は希であるが、平岡らが優位性に着目するなど^{9, 10)}、事例は存在している.

図 3(b) に示すように 3 個の車輪は 120 [deg] 間隔で対称に、また図 3(c) のように車輪が球の外周に垂直になるように、モータを介して配置した. 接触箇所の天頂角 ϕ は本機では 50 [deg] である. この

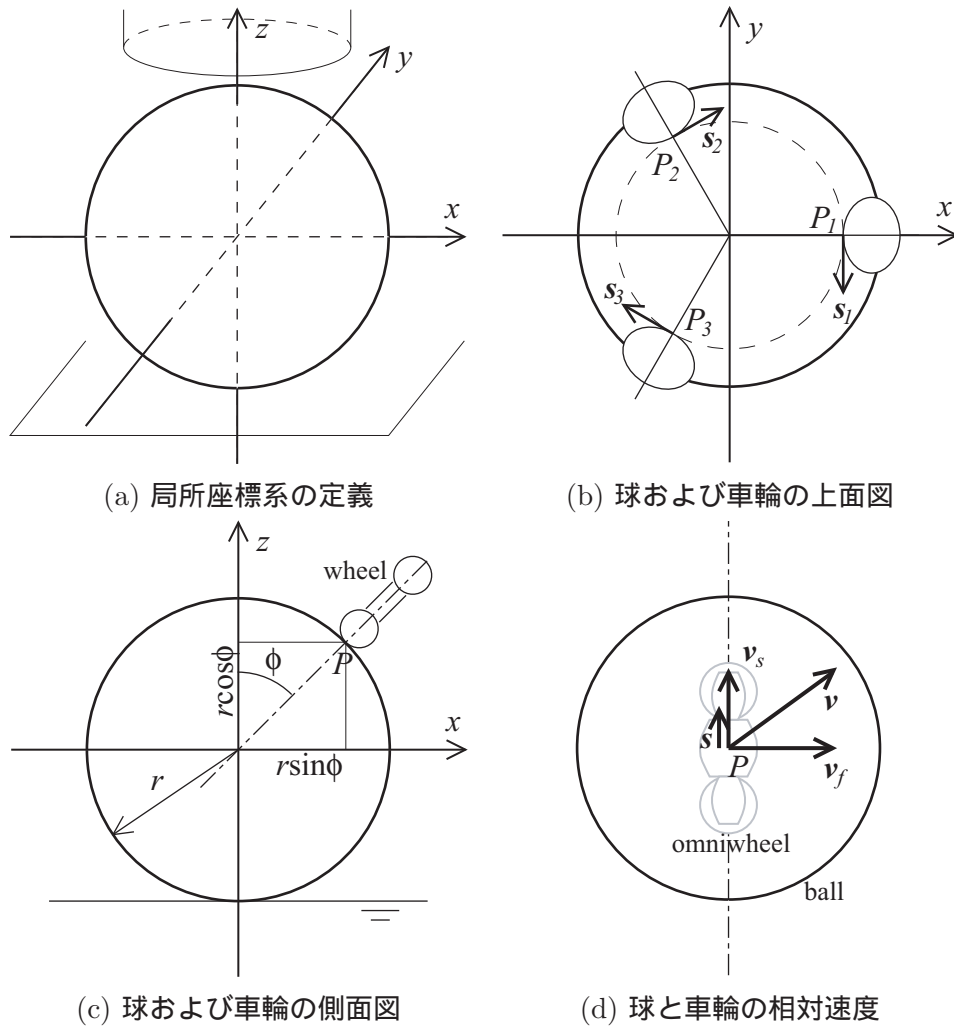


図 3: 座標軸の定義および球と車輪群の関係 .

全方向移動車輪は浅間らによって提案された^{7, 8)}ものであり, 対象との接触は単一の線上であるため, ロボットを球面上で駆動することが容易となる. 同手法をもとに, 本機の手車輪は直径 100 [mm] となるように設計した .

車輪の駆動にはユニポーラ 2 相ステッピングモータ KH56QM2-913 (日本電産サーボ) を, バイポーラモータとして結線して使用することで, 約 2 [Nm] の最大トルクを得た. それぞれのモータは, マイクロステップ駆動 IC である TA8435 (東芝セミコンダクタ) で駆動し, 1.8 [deg/step] のステップ角を 0.225 [deg/step] に細分化して滑らかな回転を可能とした. モータおよび制御系の電源として, 7.2 [V] のニッケル水素電池を 3 本直列で用いた .

制御系には MEMS 姿勢センサと 16bit マイコン H8/3052 (ルネサス) を用いた. 姿勢センサには, 角速度ジャイロセンサ ADXRS401 (アナログデバイス) と加速度センサ ADXL203 (同) を 2 組用い,

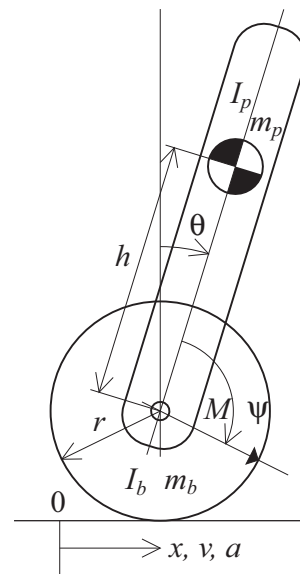


図 4: ロボットの倒立振り子モデル .

周波数領域で組み合わせることで¹¹⁾ 姿勢角を得る. ジャイロの出力はより速い応答に用い, 加速度センサの出力は絶対的な傾斜角の安定した (ド

表 1: ロボットのパラメータ.

m_p	ロボット質量	8.7 [kg]
I_p	ロボット慣性モーメント	0.11 [kgm ²]
m_b	球の質量	3.8 [kg]
I_b	球の慣性モーメント	0.018 [kgm ²]
r	球の半径	0.11 [m]
h	ロボットの重心の高さ	0.23 [m]

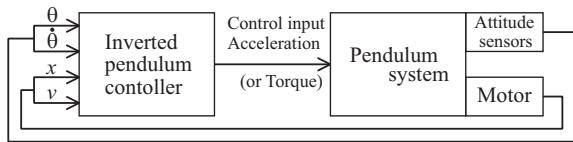


図 5: ロボットの制御ブロック図.

リフトしない) 計測のために用いた.

3 ロボットの制御

ロボットは上述の球の全方向駆動機構と, 2 方向の倒立振り子制御 (前後・左右方向) によって実現した.

3.1 ロボットの姿勢と位置の制御

ロボットの姿勢と位置 (移動) は直交する二つの方向に分離して行い, 図 4 に示す車輪型倒立振り子の 2 次元モデルとして単純化した. パラメータを表 1 に示す. このモデルで, 球を「仮想車輪」と見なし, ロボットの姿勢角 θ をゼロ (鉛直) に保ち, 位置 x を制御する.

図 5 はロボットに用いた, センサによるロボットの姿勢角と車輪の移動量を用いる典型的な PD フィードバックのブロック図であり, 制御部は以下の式で表される.

$$\begin{aligned} a_x &= K_A \theta_x + K_{AV} \dot{\theta}_x + K_T (x - x_0) + K_V v_x \\ a_y &= K_A \theta_y + K_{AV} \dot{\theta}_y + K_T (y - y_0) + K_V v_y \end{aligned} \quad (1)$$

ここで, a は操作量で仮想車輪の外周の加速度であり, θ は各軸の方向の傾斜角, x, y は車輪の移動量, v は速度である. 添え字 x, y はそれぞれの軸に関する状態であることを示し, K は実験的に調整した定数制御ゲインである. v と $x(y)$ は a を数値積分することで得られ, この場合は x, y, v_x, v_y はワールド座標ではなく球の回転量, すなわち $x = r\psi$ となる. この値は床上での移動量とほぼ一致するが, ロボットが複雑な軌道を描いて移動する場合には差異が生じると想定される.

著者の一人の熊谷は, 江村による論文³⁾をもとにして, この加速度操作型制御式を 10 機以上の倒立振り子 (車輪型・反動車型) に用いてきた. 他多くの倒立振り子と同様, 江村はこの論文で操作量がアクチュエータのトルクまたは力である場合に言及しているが, 加速度の使用も別に示唆しており, 我々は加速度を用いた. 制御の安定性については, 同論文と同様にフルビッツの方法を用いて確認しており, また後述のようにナイキスト線図を用いて示した. 加速度操作型の倒立振り子は希であるが, 他にも研究例がある¹²⁾.

そもそも, 我々はステッピングモータを用いたため加速度操作を採用したが, いくつかの実験により, この加速度操作がトルク操作よりも慣性パラメータの変更に対してロバストであることに気づいた. その詳細の解析結果については後述する.

3.2 球駆動のための車輪速度の算出

図 3(a) に示すとおり, 球の中心を原点とする局所座標系を定義する. この座標系はロボット本体に固定し, z 軸は球の中心とロボットの質量中心を通る鉛直線として, x, y 軸は z 軸に垂直に定義する.

球の角速度 ω を得るための車輪の速度を導くため, 車輪 i と球の接点を P_i , その位置ベクトルを p_i とする. 球の角速度 ω に対応する, P_i における球の周速度 v_i は次式で得られる.

$$v_i = \omega \times p_i \quad (2)$$

球の周速度 v と車輪の周速度 v_s の関係を導出するため, 図 3(d) に示すように, 速度 v を車軸に平行な成分 v_f と垂直な成分 v_s に分解する. v_f は車輪外周の小ローラの自由な回転によって生成され, v_s はモータの回転による車輪の周速度である. この v と v_s は, 車輪の駆動方向単位ベクトル s によって対応付けられる.

$$\begin{aligned} v \cdot s &= v_s \cdot s + v_f \cdot s \\ &= \pm |v_s| |s| + 0 = v_s \end{aligned} \quad (3)$$

なお, v_s の正負は車輪の回転方向を示す. 各車輪の位置 p_i と方向 s_i を定めることにより, 角速度に対応する車輪速度が求まる.

$$v_{si} = (\omega \times p_i) \cdot s_i \quad (4)$$

球の回転の 3 自由度を実現するために最低限必要な車輪数は 3 個であるが, この式は車輪の数に依

存しないため、より大きな荷重に対応したり、球との支持の安定化のために接点を増やす目的で、4個以上の車輪を使うこともできる。

車輪を図3(b)(c)に示すように天頂角 ϕ で水平面に等間隔に3個並べると、位置ベクトル p_i は

$$\begin{aligned} p_1 &= (r \sin \phi, 0, r \cos \phi) \\ p_{2,3} &= \left(-\frac{1}{2}r \sin \phi, \pm \frac{\sqrt{3}}{2}r \sin \phi, r \cos \phi\right) \end{aligned} \quad (5)$$

となる。ここで r は球の半径である。また、駆動方向 s_i は以下の通りである。

$$\begin{aligned} s_1 &= (0, -1, 0) \\ s_{2,3} &= (\pm(\sqrt{3}/2), (1/2), 0) \end{aligned} \quad (6)$$

球を x 軸回りに角速度 ω_x で回転させる、すなわち $\omega = (\omega_x, 0, 0)$ の場合の車輪速度 v_{si} は

$$\begin{aligned} v_{s1} &= r \cos \phi \omega_x \\ v_{s2,3} &= -(1/2)r \cos \phi \omega_x \end{aligned} \quad (7)$$

であり、同様に $\omega = (0, \omega_y, 0)$ の場合は以下のとおりとなる¹⁶⁾。

$$\begin{aligned} v_{s1} &= 0 \\ v_{s2,3} &= \pm(\sqrt{3}/2)r \cos \phi \omega_y \end{aligned} \quad (8)$$

これら二つの成分は独立であり、2方向の倒立振り子制御に必要な各車輪の速度は、これらを加えたものとする。

最後に、鉛直軸回りの回転 $\omega = (0, 0, \omega_z)$ の場合は以下のとおりである。

$$v_{s1,2,3} = -r \sin \phi \omega_z \quad (9)$$

以上より、仮想車輪の操作加速度指令を積分して得られる速度指令 (v_x, v_y) を以下の式で変換することで、球を駆動する全方向車輪の速度を得る。

$$\begin{aligned} v_{s1} &= -v_y \cos \phi + K_z \omega_z \\ v_{s2} &= \{+(\sqrt{3}/2)v_x + (1/2)v_y\} \cos \phi + K_z \omega_z \\ v_{s3} &= \{- (\sqrt{3}/2)v_x + (1/2)v_y\} \cos \phi + K_z \omega_z \end{aligned} \quad (10)$$

ここで、 $K_z = -r \sin \phi$ は倒立振り子制御とは独立した、鉛直軸回りの旋回の係数である。

天頂角 ϕ は、車輪と球の回転比を決定するとともに、ロボット本体の支持に影響する¹⁶⁾。たとえば $\phi = \pi/2$ とすると、球を x, y 軸回りに能動

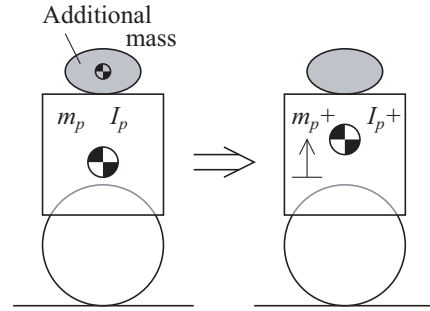


図6: ロボットに質量を追加搭載した場合。

的に回転させることはできず、球は自由に回ることになる($\phi = \pi/2$ としても、車輪を水平面から傾けておけば球を駆動できる)。また、 ϕ には車輪同士が干渉しないような機構的な制約もある。これらの点を考慮し、本機では50[deg](初代機では45[deg])と設計した。

3.3 倒立振り子への加速度操作入力

前述の通り、制御式の計算による操作量として、トルクではなく、球の加速度を操作することで慣性の変化に対してロボットがよりロバストになった。

著者の一人の熊谷は本ロボットの前からアクチュエータの加速度が制御対象の入力となるような倒立振り子を製作してきた。加速度を利用した理由は、(トルク・電流制御ではない)速度制御・位置制御されたアクチュエータがあれば実装できるためであり、システムを簡易化、低コスト化できる。また、加速度とトルクには、ほぼ比例する正の相関があるため、代替可能と考えていた。この加速度操作法はこれまで十分に動作してきたが、解析まではしていなかった。本ロボットもステッピングモータを用いたため、同じ手法を用いたが、ロボット完成後の種々の実験により、その慣性パラメータの変化に対して非常にロバストであることが確認されたため、トルク・力操作型と、加速度操作型の比較解析を行うこととした。

ロボットに図6に示すように荷物(追加質点)を載せることを仮定する。この荷物により、振り子の質量と慣性モーメントが増加し、質量中心の位置が上昇する。トルク操作の場合、質量の増加にほぼ反比例して、モータによるロボットの加速度は低下する。しかしながら、直感的には、加速度操作の場合には質量変化の大きな影響は無いと考えられる。

解析にはナイキスト線図を用いた。ロボットは鉛直面内で図4のようにモデル化できる。ここで I_p, I_b, m_p, m_b はロボット本体(振り子)と球の慣性

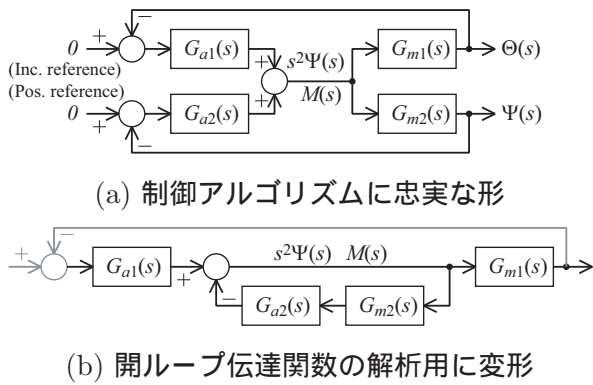


図 7: 解析のためのシステムブロック図 .

モーメントと質量であり, r は球の半径, h は振子の質量中心の高さ, θ は振子の傾斜角, ψ は振子と球の相対角 (車輪によって駆動される球の回転角度), M は球に与えられるトルクである. トルク M , 両者の間の水平方向と垂直方向の相互作用の力を導入することで, 振子と球に対する運動方程式のセット (並進 2 方向と回転方向) を得て, 線形化とラプラス変換によって 3 本の伝達関数を得る³⁾.

$$\frac{\Theta}{\Psi} = \frac{\{I_b + (m_p + m_b)r^2 + m_p hr\}s^2}{m_p hg - \{I_p + m_p(h+r)^2 + I_b + m_b r^2\}s^2} \quad (11)$$

$$\frac{\Theta}{M} = \frac{I_b + (m_p + m_b)r^2 + m_p hr}{\{m_p hg - As^2\}\{I_b + (m_p + m_b)r^2\}} \quad (12)$$

$$\frac{\Psi}{M} = \frac{m_p hg - \{I_p + m_p(h+r)^2 + I_b + m_b r^2\}s^2}{\{m_p hg - As^2\}\{I_b + (m_p + m_b)r^2\}s^2} \quad (13)$$

$$A = I_p + m_p h^2 \left(1 - \frac{1}{1 + (m_b/m_p) + (I_b/m_p r^2)} \right)$$

ここで, g は重力加速度で A は項の一部を置き換えたものである. 式 (11) を以下のように書き換える.

$$\frac{\Theta}{s^2 \Psi} = \frac{(I_b + (m_p + m_b)r^2 + m_p hr)}{m_p hg - \{I_p + m_p(h+r)^2 + I_b + m_b r^2\}s^2} \quad (14)$$

この式では, 系の入力球の加速度となる. 同様に, もう一式を導入する.

$$\frac{\Psi}{s^2 \Psi} = \frac{1}{s^2} \quad (15)$$

ロボット制御式 (1) は, 振子角 Θ と車輪回転角 Ψ に対する PD フィードバックに書き換えること

ができる.

$$s^2 \Psi_{inp} = K_1(1 + \tau_1 s)\Theta + K_2(1 + \tau_2 s)\Psi \quad (16)$$

$$M_{inp} = K_1(1 + \tau_1 s)\Theta + K_2(1 + \tau_2 s)\Psi \quad (17)$$

式 (16) は本論文で提案するように車輪の加速度を操作入力とし, 式 (17) は, 比較対象としての一般的なトルク操作型である.

ここで, 図 7 の制御ブロック図をもとに, 開ループ伝達関数を導出する.

$$G(s) = \frac{G_{a1}G_{m1}}{1 + G_{a2}G_{m2}}$$

$$G_{a1} = -K_1(1 + \tau_1 s)$$

$$G_{a2} = -K_2(1 + \tau_2 s)$$

$$G_{m1} = \frac{\Theta}{s^2 \Psi} \quad \text{or} \quad \frac{\Theta}{M}$$

$$G_{m2} = \frac{\Psi}{s^2 \Psi} \quad \text{or} \quad \frac{\Psi}{M} \quad (18)$$

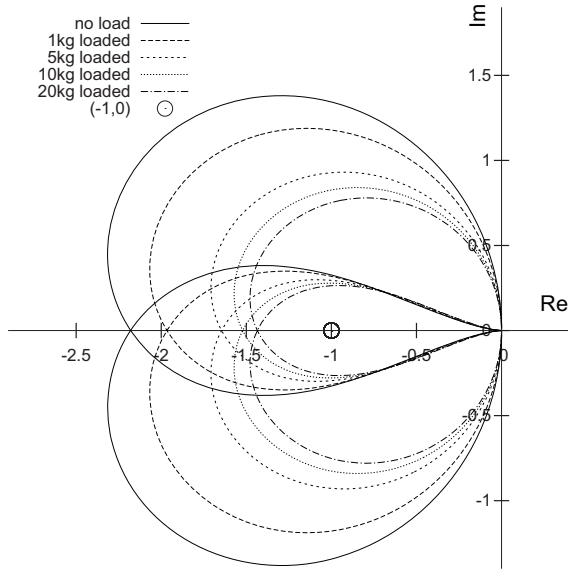
この伝達関数から求めたナイキスト線図を図 8 に示す. 加速度操作型の制御ゲインとしては, 実際のロボットの制御に用いている $(K_1, \tau_1, K_2, \tau_2) = (196.9, 0.26, 1.9, 0.96)$ を用いた. 一方, トルク操作型では, 追加質量がない状態でナイキスト線図が加速度型と概ね一致するように選んだ $(K_1, \tau_1, K_2, \tau_2) = (21.1, 0.15, 0.035, 1.65)$ を用いた. ナイキスト線図は, ロボットに追加質量を載せない場合, 追加質量が 1, 5, 10, 20 [kg] の場合で計算した. この図において, 二重の輪の交点が $(-1, 0)$ より左にあれば安定し, 右にあれば不安定となる. これは, 伝達関数が虚軸の右側に 2 個の極を持ち, 安定のためには軌跡が $(-1, 0)$ を 2 周しなければならないためである.

加速度操作, トルク操作両者のグラフで交点は右に移動するが, 傾向は異なる. トルク操作型では交点が安定の限界点である $(-1, 0)$ を超えて移動するが, 加速度操作型では限界点の左のある点への収束が見られる. ロボットに 10 [kg] を載せた場合は, 加速度型では大きく変化しないが, トルク型では制御に失敗する. トルク型でもゲインを大きくすることで荷重の限度を引き上げることは可能であるが, 一般には実在のロボットでは過大なゲインは種々の問題を引き起こす.

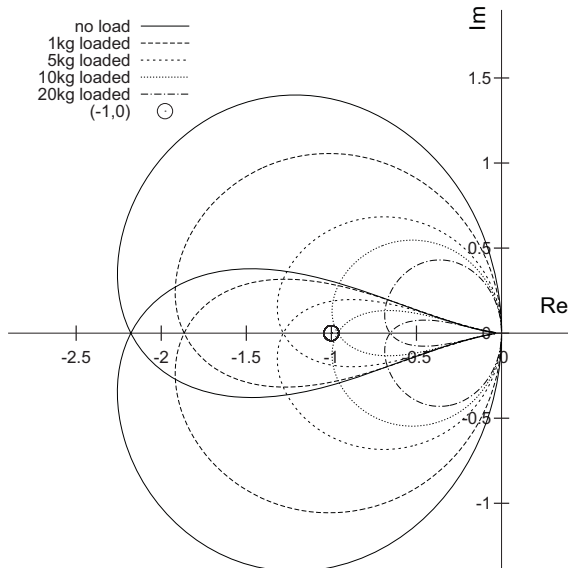
球の駆動に加速度 (速度) を指令値として用いることにはもう一つの利点がある. トルク操作型の駆動車輪が球から離れてしまうと, その車輪のみ急に負荷が軽くなり速度があがるが, 加速度指令の車輪は, その速度が車輪と接しているかに関わらず決定されるため, 急加速は起きない. このこ

表 2: 典型的な制御ゲイン .

ゲイン	並進加速度	角加速度	(ナイキスト解析用)
K_A	378.1 [(mm/s ²)/(deg)]	196.9 [(rad/s ²)/(rad)]	$K_1 = 196.9 [(rad/s^2)/(rad)]$
K_{AV}	96.8 [(mm/s ²)/(deg/s)]	50.4 [(rad/s ²)/(rad/s)]	$\tau_1 = 0.26 [s]$
K_T	1.9 [(mm/s ²)/(mm)]	1.9 [(rad/s ²)/(rad)]	$K_2 = 1.9 [(rad/s^2)/(rad)]$
K_V	1.8 [(mm/s ²)/(mm/s)]	1.8 [(rad/s ²)/(rad/s)]	$\tau_2 = 0.96 [s]$



(a) 加速度操作の場合



(b) トルク操作の場合

図 8: ロボット上に荷物 (質点) を載せた際のナイキスト線図 .

とは、ロボットが4個以上の車輪を持つ、過拘束の機構の場合に役立つ。各車輪の位置と方向から速度を計算さえすれば、車輪が浮く心配をするこ

となく、球の駆動を行うことができる。一方で弱点は、このロボットを移動すること無く鉛直線から傾けることができない点である。対して、トルク型では横方向にある程度の推力を発生させる副作用はあるものの、可能である。このため、複数の加速度操作型のロボットを剛体として連結すると、相対的な位置と姿勢角が拘束されるため、姿勢制御ができない。

4 実験

実験的に求めたロボットの制御パラメータを表2に示す。表における並進加速度と角加速度のセットは単位が異なるのみで同一であり、並進セットは以下の実験で用いる単位で表した。また、表の右端のゲインは、前述の解析に用いるためにさらに表記を変更したものである。これらのゲインは実際のロボットで用いた、固定小数点演算による独自単位の数値から変換したものであるため、細かな端数が出ている (参考: ロボット内部のゲインは (1500, 600, 50, 600) である)。

ロボットを平らな床面上で定点にとどまるように制御した結果を図9に示す。この結果は定常状態での偏差を示し、ロボットは10 [mm] の範囲に収まっている。なお、この位置は車輪の回転指令から計算したもので、細かいところでは実際のロボットの移動とは差がある。

ロボットに対して、約 100 [mm/s] および 600 [mm/s] で y 軸方向に直線的に移動するように指令した場合の結果を図10に示す。低速時には、高速時に比べて、姿勢角には大きな変動は生じておらず、位置誤差も小さい。両者の条件とも、ロボットが移動を開始する際に位置にアンダーシュートが見られるが、これは倒立振子の性質による。ロボットは移動方向に加速するためには自身を傾けなければならず、そうするためには球を後方に一度蹴り戻す。この初期のロボットの振れは、高速の条件で大きなオーバーシュートを引き起こし、その結果ロボットの最大速度は1100 [mm/s] に達していた。このことから、アン

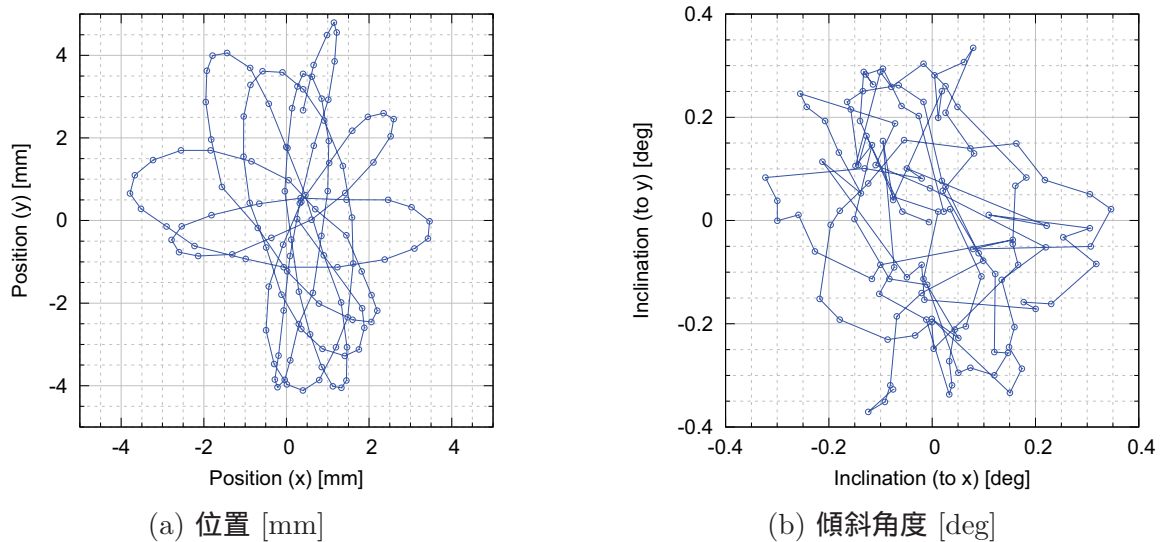


図 9: ロボットに定点維持を指令した際の位置と傾斜角度の変動．計測間隔 (点の間隔) は 50 [ms] である．

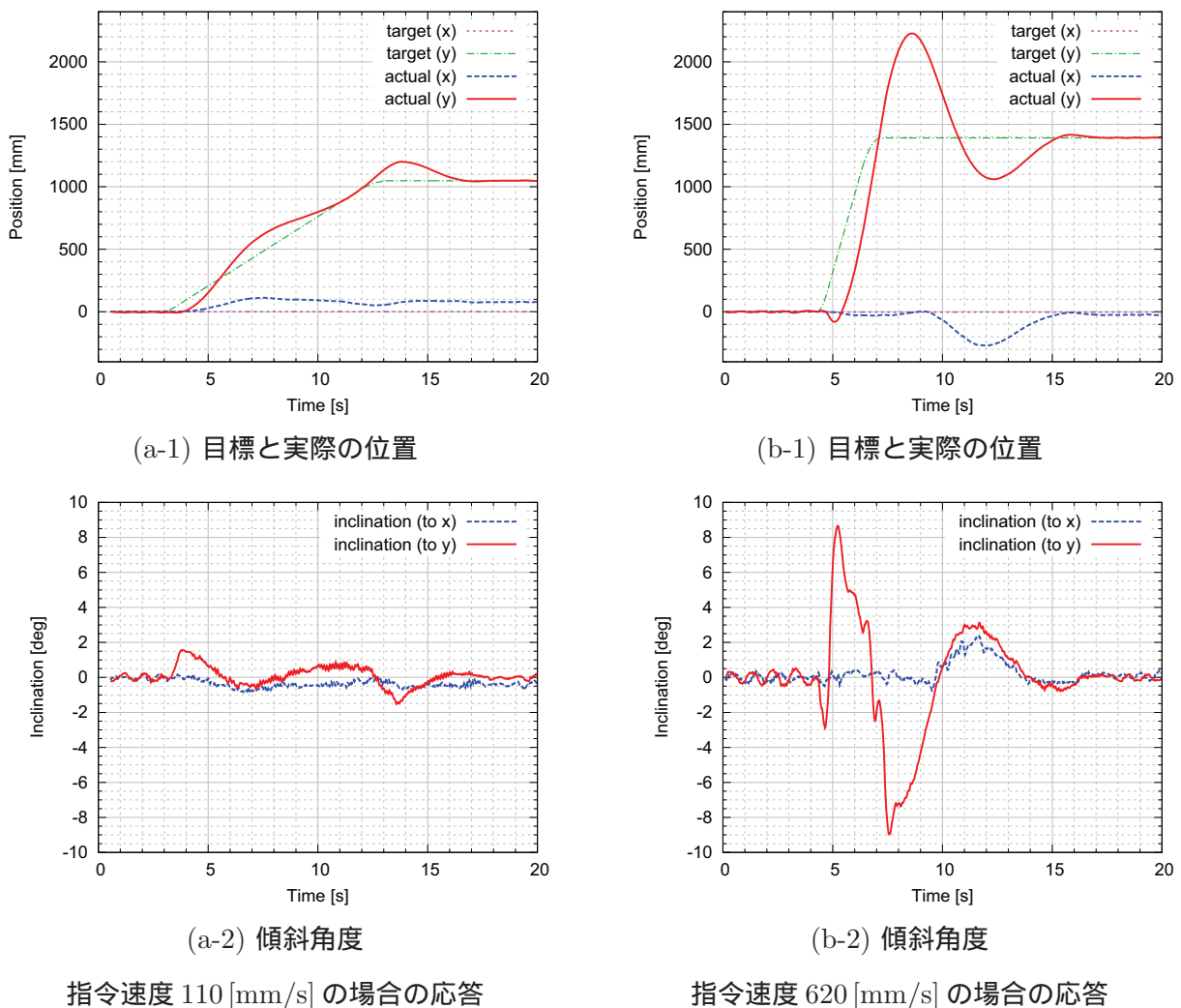
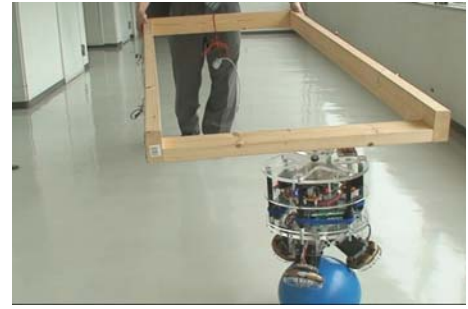


図 10: ロボットに直線的な移動を指令した場合の位置と傾斜角度の指令値と実際値．

ダーシュートとオーバーシュート, つまり加速と減速の最適化が必要であるといえる. 図 10 にみられる, 移動指令の無い x 軸方向の位置誤差は 2

軸に分離してある制御と移動の相互作用によると見られる. なお, 他の実験では, 姿勢制御中に 60 [deg/s] での旋回ができることも確認してある.



(a) ロボットにコンクリートブロックを載せ，指で動かす．

(b) 人とロボットの協調運搬．

図 11: ロボットによる搬送の例．

図 11 に示すロボットに荷物を載せた実験では，これまでと同一のゲインでありながら，図 11(a) に示すように 10 [kg] のコンクリートブロックを載せても安定であった．制御式 (1) において K_T はロボットの位置を維持するため， K_T をゼロとすることで，ロボットは容易に移動できるようになる．ここでゲイン K_V はブレーキとして機能し， K_A と K_{AV} がロボットの姿勢を維持する．この状態では，ロボットを小さな力で任意の方向に容易に誘導することができる．この追従モードでは，図 11(b) に示すように，ロボットは力センサや特別な制御法を用いることなく，人や他のロボットと自然に協調できる．なお，加速度操作型の欠点を回避するため，荷物の姿勢をロボットから切り離すようにボールジョイントを用いた．

5 おわりに

球の上のり，バランスをとり，並進移動や鉛直軸回りの旋回が可能なロボットを開発した．

多くの倒立振子はトルク・力制御のアクチュエータを用いることに対して，このロボットは操作入力として加速度を用いた．この加速度型のロボットの優位性を数値解析で確認した．この方法はステッピングモータだけではなく，速度や位置指令の入力を持つ産業用のモータにも適用できる．本論文では倒立振子に限って加速度操作型について論じたが，力・トルクが一般的に使用される一方で必要不可欠ではない用途，たとえば振動抑制などにも応用できる可能性がある．

このロボットは定常状態での変位振幅は小さく，ゲインの調整をすることなく自身よりも重い荷物を運搬することができた．また，ゲインの一つをカットすることで，小さな外力でその移動を誘導することもできた．

今後，ロボットを運搬機として改良し，ロボッ

トの協調動作なども含めて報告したい．

謝 辞

ロボットに使用した全方向移動車輪に関して，その特許の使用を許可頂いた特許管理者である理化学研究所と発明者に謝意を表す．また，本ロボットの大半の機械部品を製作頂いた東北学院大学工学部機械工場の職員に感謝申し上げます．

参考文献

- 1) H. G. Nguyen, J. Morrell, K. Mullens, A. Burmeister, S. Miles, N. Farrington, K. Thomas, D. Gage: “Segway robotic mobility platform”, SPIE Proc. 5609: Mobile Robots XVII, (2004), 207/220
- 2) Y. Hosoda, S. Egawa, J. Tamamoto, K. Yamamoto, R. Nakamura, M. Togami: “Development of Human-Symbiotic Robot “EMIEW” – Design Concept and System Construction –”, Journal of Robotics and Mechatronics, Vol.18 No.2 (2006), 195/202
- 3) 江村 超, 酒井 高男: “反動力によって立位を維持する倒立振子の研究”, バイオメカニズム (2), バイオメカニズム学会 (1973), 321/328
- 4) T.B.Lauwers, G.A.Kantor, R.L.Hollis: “A Dynamically Stable Single-Wheeled Mobile Robot with Inverse Mouse-Ball Drive”, Proc. ICRA (International Conference on Robotics and Automation) 2006, IEEE (2006), 2884/2889
- 5) U.Nagarajan, M.Anish Mampetta, G.Kantor, R.Hollis: “State Transition, Balancing, Station Keeping, and Yaw

- Control for a Dynamically Stable Single Spherical Wheel Mobile Robot”, Proc. ICRA 2009, IEEE (2009), 998/1003
- 6) T.Endo, Y.Nakamura: “An Omnidirectional Vehicle on a Basketball”, Proc. ICAR(International Conference on Advanced Robotics)’05, (2005), 573/578
- 7) D.Chugo, K.Kawabata, H.Kaetsu, H.Asama, T.Mishima: “Development of Omni-directional Vehicle with Step-Climbing Ability”, Proc. ICRA 2003, IEEE (2003), 3849/3854
- 8) 浅間 一, 嘉悦 早人, 嘉悦 早人, 佐藤 雅俊: “全方向移動車用車輪”, 特許第 3421290 号 (2003)
- 9) 平岡 延章, 則次 俊郎: “ステッピングモータ駆動平行 2 輪車のスライディングモード姿勢制御”, 日本機械学会論文集 C 編, Vol. 62 No.601 (1996), 3580/3587
- 10) N.Hiraoka, T.Noritsugu: “Reaction Force Control of a Parallel Biwheel Vehicle Driven with a Stepping Motor”, Journal of Robotics and Mechatronics, Vol.11 No.5 (1999), 356/361
- 11) T.Emura, M.Kumagai, K.Ogawa: “Expansion of Frequency Response Using Multiple Sensors and Subtraction Type of Filter”, Proc. Mechatronics 96, (1996), 2-197/202
 翻訳時注: 以下の論文にも同手法を記述
 江村 超, 熊谷 正朗, 王 磊, 郷古 倫央: “動歩行ロボット用レートジャイロのマルチセンサを用いた特性向上”, 計測自動制御学会論文集, Vol.35 No.1(1999), 17/23
- 12) C.Y.Chung, J.W.Lee, S.M.Lee, B.H.Lee: “Balancing of an Inverted Pendulum with a Redundant Direct-Drive Robot”, Proc. ICRA 2000, IEEE (2000), 3952/3957
- 13) 熊谷 正朗, 落合 恭也, 今野 範明: “平面上を移動可能な倒立振子の開発: 玉乗りロボットの開発と 1 脚跳躍ロボットの基礎研究”, ロボティクス・メカトロニクス講演会講演概要集 2008 (2008), 2P1-C11(1)/2P1-C11(4)
- 14) 熊谷 正朗, 落合 恭也: “玉乗りロボットによる物体運搬に関する研究”, ロボティクス・メカトロニクス講演会講演概要集 2009 (2009), 2P1-D18(1)/2P1-D18(4)
- 15) M.Kumagai, T.Ochiai: “Development of a Robot Balancing on a Ball”, Proc. ICCAS (International Conference on Control, Automation and Systems) 2008, (2008), pp 433–438
- 16) M.Kumagai, T.Ochiai: “Development of a robot balanced on a ball – Application of passive motion to transport –”, Proc. ICRA 2009, IEEE (2009), pp 4106/4111